

T-Mobile Polska S.A.
ul. Marynarska 12
02-674 Warszawa

Pełnomocnik: Anna Ziarkowska
Pełnomocnictwo numer: 158/01/21
z dnia: 2021-01-13

dane do korespondencji:

NetWorkS! Sp. z o.o.
ul. Marynarki Polskiej 163
80-868 Gdańsk
tel. 602208422

Starosta Powiatu Kartuskiego
Starostwo Powiatowe w Kartuzach
ul. Dworcowa 1
83-300 Kartuzy

Dotyczy: ustawowego obowiązku, wynikającego z art. 152 ust. 1 i ust. 7 w związku z ust. 6 pkt 1c ustawy z dnia 27 kwietnia 2001r – Prawo ochrony środowiska (Dz.U. z 2021r. poz. 1973 z późn. zm.).

Działając z upoważnienia T-Mobile Polska S.A. z siedzibą ul. Marynarska 12, 02-674 Warszawa, **informuję o zmianie danych w zakresie wielkości i rodzaju emisji** dla instalacji radiokomunikacyjnej **30701 (40721N!) GGD_STEZYCA_SZYMBARKTP** zlokalizowanej w miejscowości SZYMBARK, DZ. NR 493/1. W stosunku do informacji zawartej w zgłoszeniu realizowanym dla tej instalacji w trybie art. 152 ust. 1 i 5 ustawy z dnia 27 kwietnia 2001r – Prawo ochrony środowiska (Dz.U. z 2021r. poz. 1973 z późn. zm.), dane ulegają zmianie w następujący sposób:

9. Wielkość i rodzaj emisji²⁾:

Pole elektromagnetyczne. EIRP poszczególnych anten zostało podane w pkt 12, tj.

Lp.	Równoważna moc promieniowana izotropowo (EIRP) [W]
1.	7430.7
2.	3724.2

Podpis elektroniczny
zweryfikowany w dniu 22.06.2022

Wynik weryfikacji: 

PODINSPEKTOR

Adriana Konkol

12. Szczegółowe dane, odpowiednio do rodzaju instalacji, zgodne z wymaganiami określonymi w załączniku nr 2 do Rozporządzenia:

Lp.	1)	2)	3)	4)	5)	
	Współrzędne geograficzne	Częstotliwość lub zakresy częstotliwości pracy instalacji [MHz]	Wysokość środka elektrycznego anteny [m n.p.t]	Równoważna moc promieniowana izotropowo (EIRP) [W]	Azymut [°]	Kąt pochylenia lub zakresy kątów pochylenia [°]
1.	18°7'44,1" 54°12'38,3"	18000	53	7430.7	50*	nd.
2.	18°7'43,9" 54°12'38,4"	23000	68	3724.2	314*	nd.

*) tolerancja azymutu od -10° do + 10°.

Informuję, iż dokonane zmiany w zakresie wielkości i rodzaju emisji przedmiotowej instalacji nie powodują zmiany instalacji w sposób istotny zgodnie z art. 3 pkt 7 ustawy Poś.



Signed by /
Podpisano przez:

Anna Ziarkowska

Date / Data:
2022-06-20
09:18

W załączniku przesyłam:

1. Pełnomocnictwo
2. Kopia potwierdzenia wniesienia opłaty skarbowej.

Otrzymują:

1. a/a
2. adresat



Laboratorium Badań Środowiskowych
ul. Kasprzaka 18/20
01-211 Warszawa
e-mail: Laboratorium@networks.pl



AB 419

S P R A W O Z D A N I E 1959/2020/OS
Z POMIARÓW PÓL ELEKTROMAGNETYCZNYCH
WYKONANYCH DLA POTRZEB OCHRONY ŚRODOWISKA

Badany obiekt: Instalacja radiokomunikacyjna T-Mobile Polska S.A.
Numer i nazwa: 30701 (40721N!) GGD_STEZYCA_SZYMBARKTP
Adres: SZYMBARK, dz. nr 493/1, Powiat kartuski, WOJ. POMORSKIE

Data wykonania pomiarów: 2020-05-08

Sprawozdanie z badań bez pisemnej zgody laboratorium nie może być powielane inaczej niż w całości.
Wynik przedstawione w niniejszym sprawozdaniu odnoszą się wyłącznie do badanego obiektu i do warunków i konfiguracji urządzeń w dniu wykonywania pomiarów.

1. Właściciel badanego obiektu:

T-Mobile Polska S.A., ul. Marynarska 12, 02-674 Warszawa

2. Zleceniodawca:

T-Mobile Polska S.A., ul. Marynarska 12, 02-674 Warszawa

3. Przedstawiciel zleceniodawcy:

Głowska Agnieszka, **NetWorkS! Sp.z o.o.**

4. Zakres zlecenia:

Wykonanie badań i opracowanie sprawozdania z pomiarów natężenia pola elektrycznego i pola magnetycznego dla instalacji radiokomunikacyjnej T-Mobile Polska S.A. zlokalizowanej w miejscowości SZYMBARK, dz. nr 493/1.

5. Cel zlecenia:

Wykonanie pomiarów pól elektromagnetycznych w otoczeniu instalacji radiokomunikacyjnej 30701 (40721N!) GGD_STEZYCA_SZYMBARKTP w odniesieniu do wymagań określonych w *Rozporządzeniu Ministra Klimatu z dnia 17 lutego 2020 r. w sprawie sposobów sprawdzania dotrzymania dopuszczalnych poziomów pól elektromagnetycznych w środowisku (Dz. U. 2020, poz. 258)*.

6. Pomiary zostały wykonane przez:

Zborowski Tomasz
Mach Janusz

7. Informacje o źródłach pól elektromagnetycznych

7.1. Sposób identyfikacji badanych źródeł pól elektromagnetycznych

Identyfikacji źródeł i parametrów technicznych dokonano na podstawie analizy dokumentacji dotyczącej zlecenia oraz obserwacji miejsca wykonywania badań.

7.2. Opis miejsca zainstalowania anten i urządzeń technicznych. Opis obiektu badań i jego otoczenia

Instalacja radiokomunikacyjna zlokalizowana jest na terenie ogrodzonym. Anteny zawieszono na wieży kratowej. Urządzenia sterujące oraz zasilające zainstalowano w szafie outdoor u podstawy wieży. Wokół instalacji las.

Instalacja radiokomunikacyjna jest obiektem bezobsługowym. Okresowe stanowiska pracy związane są z prowadzonymi w zależności od potrzeb konserwacjami, przeglądami, strojeniem i naprawami.

Sprawozdanie z badań bez pisemnej zgody laboratorium nie może być powielane inaczej niż w całości.
Wynik przedstawione w niniejszym sprawozdaniu odnoszą się wyłącznie do badanego obiektu i do warunków i konfiguracji urządzeń w dniu wykonywania pomiarów.

7.3. Parametry techniczne źródła pola elektromagnetycznego

Dane przedstawiające maksymalne parametry pracy instalacji przekazane przez zleceniodawcę:

Parametry radiolinii:

Charakterystyka promieniowania		kierunkowa					
Rzeczywisty czas pracy [h/dobę]		24					
Warunki pracy		znamionowe					
Rodzaj wytwarzanego pola		stacjonarne					
Lp.	Linia radiowa			Antena			
	Typ/ Producent	Częstotliwość pracy [GHz]	Równoważna moc promieniowana izotropowo (EIRP) [W]*	Typ/ producent	Średnica anteny [m]	Azymut (o)	Wysokość zainstalowania n.p.t [m]
1.	NP ERICSSON RAU2X 18GHZ 2x56MHz XPIC Ericsson	18	7430,7	UKY 210 43/DC15 Ericsson	1.2	50	53.0
2.	NP ERICSSON ML 6363 23GHz 28MHz Ericsson	23	6815,8	ANT2/2 B 0.6 23/80 HP/HP Ericsson	0.6	264	53.0
	NP ERICSSON ML 6352 R2+ 70/80GHz 250MHz Ericsson	80					
3.	NP ERICSSON ML 6363 23GHz 2x56MHz XPIC Ericsson	23	3724,2	ANT3 A 0.6 23 HP/HPX Ericsson	0.6	314	68.0

7.4 Inne źródła pól elektromagnetycznych

Na podstawie informacji otrzymanych od użytkownika oraz obserwacji otoczenia miejsca wykonywania pomiarów oraz dokumentacji stwierdzono występowanie innych źródeł promieniowania elektromagnetycznego, które w zakresie badanych częstotliwości mogą bezpośrednio wpływać na wynik wartości mierzonej.

8. Opis pomiarów

8.1. Metoda badań

Rozporządzeniem Ministra Klimatu z dnia 17 lutego 2020 r. w sprawie sposobów sprawdzania dotrzymania dopuszczalnych poziomów pól elektromagnetycznych w środowisku (Dz. U. 2020, poz. 258), określona w pkt 25 ppkt 1 załącznika do niniejszego rozporządzenia.

8.2. Termin pomiarów i warunki środowiskowe

Podczas wykonywania pomiarów pól elektromagnetycznych nie występowały opady atmosferyczne. Wyniki pomiaru parametrów pogodowych przedstawia poniższa tabela:

Data [rrrr-mm-dd]	Godzina [hh:mm-hh:mm]	Warunki środowiskowe			
		Temperatura [°C]		Wilgotność względna [%]	
2020-05-08	11:00-12:00	Przed pomiarem	Po pomiarach	Przed pomiarem	Po pomiarach
		12.2	12.4	42.1	42.3

8.3. Warunki pracy urządzeń nadawczych

Podczas pomiarów zostały uwzględnione poprawki pomiarowe przekazane przez zleceniodawcę, umożliwiające uwzględnienie maksymalnych parametrów pracy instalacji zgodnie z pkt 7 załącznika do Rozporządzeniem Ministra Klimatu z dnia 17 lutego 2020 r. w sprawie sposobów sprawdzania dotrzymania dopuszczalnych poziomów pól elektromagnetycznych w środowisku (Dz. U. 2020, poz. 258).

Sprawozdanie z badań bez pisemnej zgody laboratorium nie może być powielane inaczej niż w całości.
Wynik przedstawione w niniejszym sprawozdaniu odnoszą się wyłącznie do badanego obiektu i do warunków i konfiguracji urządzeń w dniu wykonywania pomiarów.

8.4. Wyposażenie pomiarowe

Zestaw pomiarowy służący do pomiaru natężenia składowej elektrycznej pola elektromagnetycznego złożony z szerokopasmowego miernika i sondy pomiarowej:

Oznaczenie miernika	Producent	Model	Numer fabryczny	Oznaczenie sondy	Producent	Model	Numer fabryczny
M-07	Narda Safety Test Solution	Miernik pól elektromagnetycznych NBM-550	F-0209	S-26	Narda Safety Test Solution	Sonda EF-0391	D-1519

Mierniki natężenia pola elektromagnetycznego podlegają okresowemu sprawdzeniu zgodnie z procedurą wewnętrzną P-03 i PB-01. Świadczenie wzorcowania zestawu pomiarowego z dnia 30 sierpnia 2019 o numerze LWIMP/W/226/19 wydane przez Laboratorium Wzorców i Metrologii Pola Elektromagnetycznego (LWiMP) Politechniki Wrocławskiej.
Data ważności świadectwa wzorcowania: 30 sierpnia 2021 (zgodnie z procedurą wewnętrzną P-03).

Oznaczenie miernika	Producent	Model	Numer fabryczny	Oznaczenie sondy	Producent	Model	Numer fabryczny
M-07	Narda Safety Test Solution	Miernik pól elektromagnetycznych NBM-550	F-0209	S-07Z	Narda Safety Test Solution	Sonda EF-6092	A-0066

Mierniki natężenia pola elektromagnetycznego podlegają okresowemu sprawdzeniu zgodnie z procedurą wewnętrzną P-03 i PB-01. Świadczenie wzorcowania zestawu pomiarowego z dnia 23 marca 2020 o numerze LWIMP/W/093/20 wydane przez Laboratorium Wzorców i Metrologii Pola Elektromagnetycznego (LWiMP) Politechniki Wrocławskiej.
Data ważności świadectwa wzorcowania: 23 marca 2022 (zgodnie z procedurą wewnętrzną P-03).

Oznaczenie miernika	Producent	Model	Numer fabryczny	Oznaczenie sondy	Producent	Model	Numer fabryczny
M-07	Narda Safety Test Solution	Miernik pól elektromagnetycznych NBM-550	F-0209	SM-01	Narda Safety Test Solution	Sonda HF-0191	D-0384

Mierniki natężenia pola elektromagnetycznego podlegają okresowemu sprawdzeniu zgodnie z procedurą wewnętrzną P-03 i PB-01. Świadczenie wzorcowania zestawu pomiarowego z dnia 30 sierpnia 2019 o numerze LWIMP/W/226/19 wydane przez Laboratorium Wzorców i Metrologii Pola Elektromagnetycznego (LWiMP) Politechniki Wrocławskiej.
Data ważności świadectwa wzorcowania: 30 sierpnia 2021 (zgodnie z procedurą wewnętrzną P-03).

Termohigrometr:

Oznaczenie:	TH-11	Producent:	AZ INSTRUMENT CORP	Model:	Termohigrometr AZ8706
-------------	-------	------------	--------------------	--------	-----------------------

Data ważności świadectwa wzorcowania: 7 maja 2021 (zgodnie z procedurą wewnętrzną P-03).

Dalmierz:

Oznaczenie	Producent	Typ	Numer seryjny	Nr świadectwa wzorcowania	Data świadectwa wzorcowania
D-08	Leica	Dalmierz laserowy	1042957273	4609.4-M11-4180-1748/14	9 stycznia 2015

Data ważności świadectwa wzorcowania: 9 stycznia 2025 (zgodnie z procedurą wewnętrzną P-03).

8.5. Znaki ostrzegawcze

Urządzenia nadawcze oraz obszar wokół obiektu oznaczono symbolami zgodnymi z PN-74/T - 06260. Źródła promieniowania elektromagnetycznego – Znaki ostrzegawcze.

Sprawozdanie z badań bez pisemnej zgody laboratorium nie może być powielane inaczej niż w całości.
Wynik przedstawione w niniejszym sprawozdaniu odnoszą się wyłącznie do badanego obiektu i do warunków i konfiguracji urządzeń w dniu wykonywania pomiarów.

9. Wyniki pomiarów

Pole elektryczne

Nr pionu	Opis umiejscowienia pionu (punktu) pomiarowego	Wysokość pomiaru [m]	Zmierzona wartość natężenia pola elektrycznego E [V/m] ^{1,6}			Wartość natężenia pola elektrycznego po uwzględnieniu poprawek pomiarowych powiększona o niepewność pomiaru ⁵ E [V/m]	Wskaźnikowa wartość poziomu emisji pól elektromagnetycznych WMe ⁴	Współrzędne geograficzne pionu (punktu) pomiarowego ³
			Sonda S-26	Sonda S-07Z	SUMA			
1	GKP 288°, 55m od stacji bazowej	2	1,3	1,3	1,3	1.6	0.06	54°12'38,8" 18°7'41"
2	GKP 50°, 41m od stacji bazowej	2	1,2	1,2	1,2	1.5	0.05	54°12'39,2" 18°7'45,6"
3	GKP 264°, 58m od stacji bazowej	2	1,4	1,4	1,4	1.8	0.06	54°12'38,1" 18°7'40,7"
4	GKP 314°, 67m od stacji bazowej	2	1,2	1,2	1,2	1.5	0.05	54°12'39,8" 18°7'41,3"

Pole magnetyczne (wyznaczone na podstawie pomiaru wartości natężenia pola elektrycznego)

Nr pionu	Opis umiejscowienia pionu (punktu) pomiarowego	Wysokość pomiaru [m]	Zmierzona wartość natężenia pola magnetycznego H [A/m] ¹			Wartość natężenia pola magnetycznego po uwzględnieniu poprawek pomiarowych powiększona o niepewność pomiaru ⁵ H [A/m] ²	Wskaźnikowa wartość poziomu emisji pól elektromagnetycznych WMe ⁴	Współrzędne geograficzne pionu (punktu) pomiarowego ³
			Sonda S-26	Sonda S-07Z	SUMA			
1	GKP 288°, 55m od stacji bazowej	2	0.003	0.003	0.003	0.004	0.06	54°12'38,8" 18°7'41"
2	GKP 50°, 41m od stacji bazowej	2	0.003	0.003	0.003	0.004	0.05	54°12'39,2" 18°7'45,6"
3	GKP 264°, 58m od stacji bazowej	2	0.004	0.004	0.004	0.005	0.06	54°12'38,1" 18°7'40,7"
4	GKP 314°, 67m od stacji bazowej	2	0.003	0.003	0.003	0.004	0.05	54°12'39,8" 18°7'41,3"

GKP – Główny Kierunek Pomiarowy

¹ wyniki oznaczone * są wynikami poniżej czułości zestawu pomiarowego

² wartość wyznaczona na podstawie pomiaru wartości skutecznej natężenia pola elektrycznego, z zależności: $H=E/377$

³ współrzędne geograficzne pozyskane metodą obliczeniową w oparciu o pomiar punktu referencyjnego, z dokładnością nie gorszą niż wymaganą w ZoE

⁴ do wyznaczenia wartości wskaźnikowej WMe i WMH przyjęto na podstawie uzgodnień z klientem oraz rozpoznania źródeł, jako wartości dopuszczalne pola elektrycznego i magnetycznego odpowiednio 28 V/m i 0,073 A/m.

⁵ do wyznaczenia niepewności dla wyników poniżej czułości zestawu pomiarowego, przyjęto niepewność dla minimalnej wartości z zakresu pomiarowego.

⁶ maksymalna wartość chwilowa

Niepewność oszacowano zgodnie z dokumentem P-03 „Procedura nadzoru nad wyposażeniem” w postaci niepewności rozszerzonej wynikającej z niepewności standardowej pomnożonej przez współczynnik rozszerzenia $k=2$.

Całkowita szacowana niepewność rozszerzona składowej E wynosi odpowiednio:

sonda S-26: 26% dla częstotliwości do 3 GHz, sonda S-07Z: 28.7% dla częstotliwości do 3 GHz

Całkowita szacowana niepewność rozszerzona składowej H wynosi 26 %

Wyniki oznaczone podkreśleniem dotyczą pomiaru dla częstotliwości pola EM – 80 GHz, dla którego granica wykrywalności wynosi $<3.0 \cdot V/m$

Dla przedmiotowych pomiarów zleceniodawca określił poprawkę pomiarową = 1.

Umiejscowienie pionów (punktów) pomiarowych przedstawiono w nr 2 do niniejszego sprawozdania.

10. Omówienie wyników pomiarów

Pomiary zostały wykonane:

- na głównych i pomocniczych kierunkach pomiarowych, na kierunkach zbliżonych do azymutów anten oraz w dodatkowych pionach pomiarowych zgodnie z wymaganiami pkt 12, 13, 14 i 19 załącznika do rozporządzenia Ministra Klimatu z dnia 17 lutego 2020 r. (Dz. U. 2020, poz. 258),
- na obszarze pomiarowym, dla którego, na podstawie uprzednio wykonanych obliczeń uzyskanych od zleceniodawcy, stwierdzono możliwość występowania pól elektromagnetycznych o poziomach zbliżonych do poziomów dopuszczalnych zgodnie z wymaganiami pkt 5 ppkt 2 oraz pkt 13 ppkt 1 załącznika do rozporządzenia Ministra Klimatu z dnia 17 lutego 2020 r. (Dz. U. 2020, poz. 258). Wyniki obliczeń dostarczone

Sprawozdanie z badań bez pisemnej zgody laboratorium nie może być powielane inaczej niż w całości.

Wynik przedstawione w niniejszym sprawozdaniu odnoszą się wyłącznie do badanego obiektu i do warunków i konfiguracji urządzeń w dniu wykonywania pomiarów.

przez zleceniodawcę nie uwzględniały parametrów pracy instalacji innych operatorów występujących na obiekcie bądź w obszarze pomiarowym.

3. na terenach przeznaczonych pod zabudowę mieszkaniową oraz w miejscach dostępnych dla ludności.

Miejsca niedostępne podczas wykonywania pomiarów wskazane zostały w pkt. 9 (Wyniki pomiarów) lub na załączniku przedstawiającym usytuowanie pionów pomiarowych.

Wyniki pomiarów uzyskane zostały przy uwzględnieniu poprawek pomiarowych przekazanych przez zleceniodawcę oraz przy rzeczywistych warunkach pracy instalacji innych operatorów.

11. Podstawa prawna

- 1) Ustawa z dnia 27 kwietnia 2001 r. Prawo ochrony środowiska (Dz. U. z 2019 r., poz. 1396 ze zm.)
- 2) Rozporządzenie Ministra Zdrowia z dnia 17 grudnia 2019 r. w sprawie dopuszczalnych poziomów pól elektromagnetycznych w środowisku (Dz. U. 2019, poz. 2448)
- 3) Rozporządzenie Ministra Klimatu z dnia 17 lutego 2020 r. w sprawie sposobów sprawdzania dotrzymania dopuszczalnych poziomów pól elektromagnetycznych w środowisku (Dz. U. 2020, poz. 258),
- 4) PN-74/ T – 06260. Źródła promieniowania elektromagnetycznego. Znaki Ostrzegawcze.
- 5) Akredytacja nr AB 419 wydana przez Polskie Centrum Akredytacji (wydanie 16, z dnia 25 lutego 2020r.).

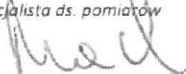
12. Spis załączników

- Załącznik 1. Lokalizacja obiektu badań
- Załącznik 2. Usytuowanie pionów (punktów) pomiarowych
- Załącznik 3. Dokumentacja fotograficzna obiektu badań

13. Data wydania i autoryzowania sprawozdania - 3 czerwca 2020.

Obliczenia i sprawozdanie wykonał :

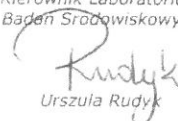
NetWorkSI Sp. z o.o.
Specjalista ds. pomiarów



Janusz Mach

Sprawozdanie autoryzował:

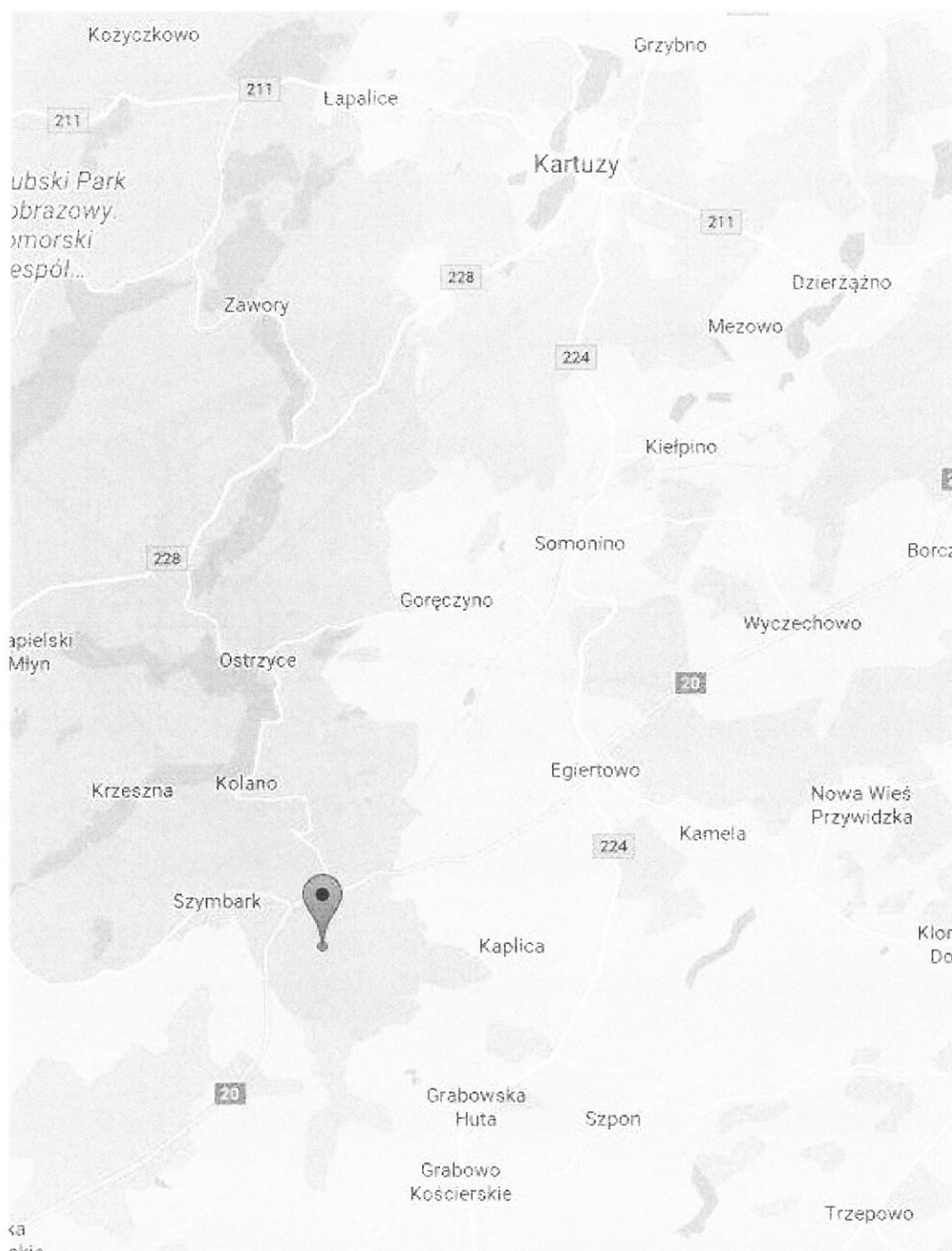
NetWorkSI Sp. z o.o.
Kierownik Laboratorium
Badań Środowiskowych



Urszula Rudyk

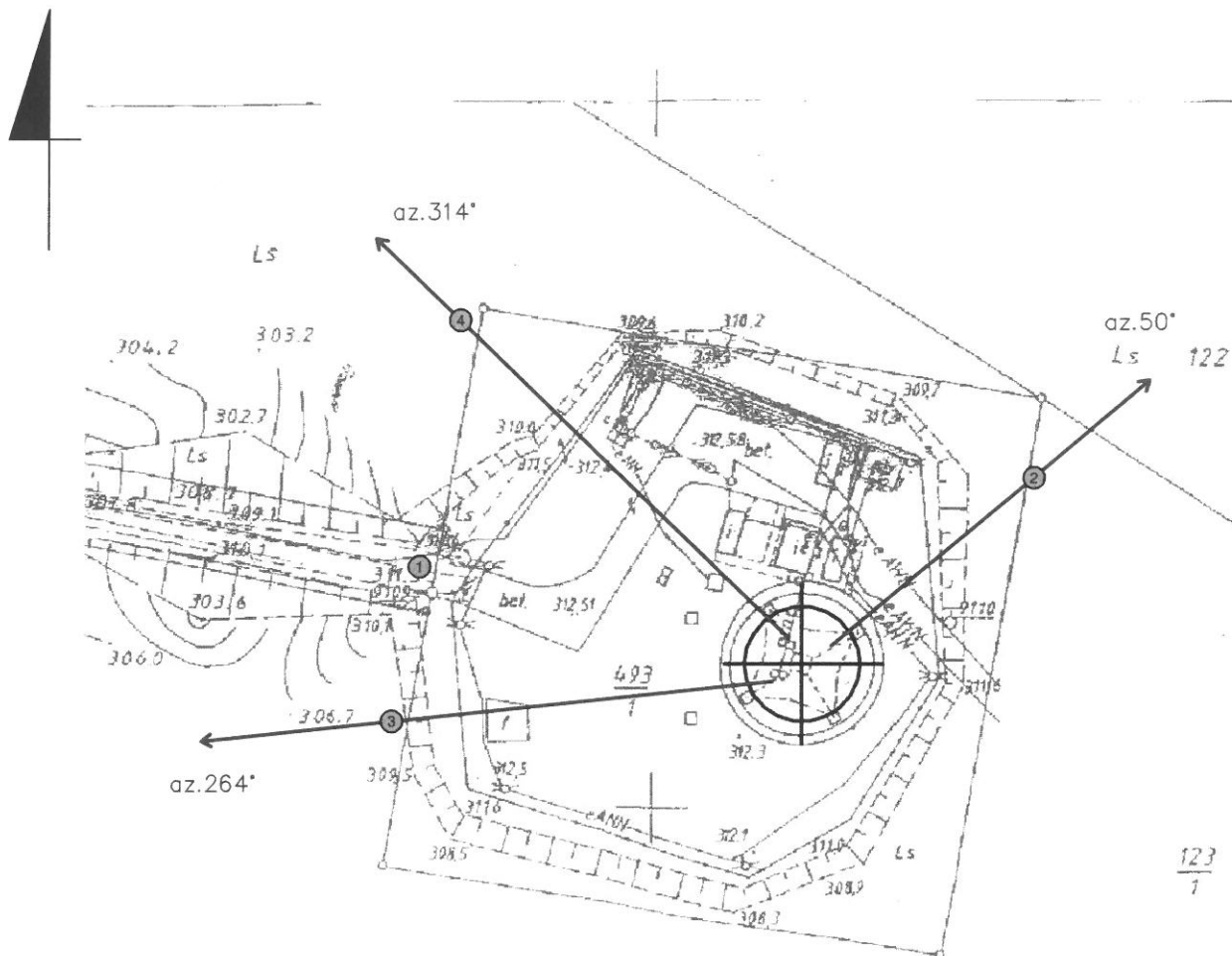
Koniec sprawozdania


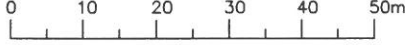
Sprawozdanie z badań bez pisemnej zgody laboratorium nie może być powielane inaczej niż w całości.
Wynik przedstawione w niniejszym sprawozdaniu odnoszą się wyłącznie do badanego obiektu i do warunków i konfiguracji urządzeń w dniu wykonywania pomiarów.



Załącznik nr 1	Instalacja radiokomunikacyjna Orange Polska S.A. GDA_NAZWA_STACJI (70222N!) Lokalizacja stacji
----------------	---

Sprawozdanie z badań bez pisemnej zgody laboratorium nie może być powielane inaczej niż w całości.
Wynik przedstawione w niniejszym sprawozdaniu odnoszą się wyłącznie do badanego obiektu i do warunków i konfiguracji urządzeń w dniu wykonywania pomiarów.



Załącznik nr 2	Instalacja radiokomunikacyjna Orange Polska S.A. GDA_NAZWA_STACJI (70222N!) Usytuowanie pionów pomiarowych w otoczeniu stacji bazowej
SKALA 1:1000	Legenda:   skala 1:1000 1cm=10m

Sprawozdanie z badań bez pisemnej zgody laboratorium nie może być powielane inaczej niż w całości.
Wynik przedstawione w niniejszym sprawozdaniu odnoszą się wyłącznie do badanego obiektu i do warunków i konfiguracji urządzeń w dniu wykonywania pomiarów.



Załącznik nr 3	Instalacja radiokomunikacyjna Orange Polska S.A. GDA_NAZWA_STACJI (70222N!) Dokumentacja fotograficzna
----------------	---

Sprawozdanie z badań bez pisemnej zgody laboratorium nie może być powielane inaczej niż w całości.
Wynik przedstawione w niniejszym sprawozdaniu odnoszą się wyłącznie do badanego obiektu i do warunków i konfiguracji urządzeń w dniu wykonywania pomiarów.

